

# ***Modular 70 Digit Restyling***

## ***Catalogo ricambi***

*( Valido dalla matricola nr. 308 del 11.2004 fino alla matricola nr. 497 del 12.2010  
e per la matricola nr. 301 )*

## ***Spare parts catalogue***

*( Valid from serial number 308 dated 11.2004 up to 497 dated 12.2010  
and the same for 301 )*



**CONSULTARE ATTENTAMENTE QUESTO CATALOGO PRIMA DI ORDINARE PEZZI DI RICAMBIO  
CAREFULLY READ THIS CATALOGUE BEFORE ORDERING ANY SPARE PART**

## **INDICE GRUPPI DI RICAMBIO / INDEX OF SPARE PARTS GROUPS**

<b>GRUPPO LAMA SALDANTE / SEALING BLADE GROUP</b>		
<b>S0K00303</b>	<i>Kit morsetto anteriore / Front clamp kit</i>	<i>pag. / page 02</i>
<b>S0K00304</b>	<i>Kit morsetto posteriore / Rear clamp kit</i>	<i>pag. / page 02</i>
<b>S0K01113</b>	<i>Kit pistoncino anteriore e posteriore / Front and rear piston kit</i>	<i>pag. / page 02</i>
<b>S03A0306</b>	<i>Kit morsetto centrale portalama / Blade holder central clamp kit</i>	<i>pag. / page 02</i>
<b>S03A0310</b>	<i>Kit isolatori / Infill blocks kit</i>	<i>pag. / page 03</i>
<b>S03A0319</b>	<i>Kit profilati porta isolatori / Infill holder channel kit</i>	<i>pag. / page 03</i>
<b>S03A0901</b>	<i>Kit protezione antinfortunistica anteriore / Front guard kit</i>	<i>pag. / page 03</i>
<b>S03A0903</b>	<i>Kit protezione antinfortunistica laterale / Side guard kit</i>	<i>pag. / page 03</i>

<b>GRUPPO TAGLIERINA / CUTTER GROUP</b>		
<b>S0K00406</b>	<i>Kit tastatore microinterruttore / Microswitch screw kit</i>	<i>pag. / page 04</i>
<b>S0K01001</b>	<i>Kit flangia di bloccaggio barra di torsione / Torsion bar blocking flange kit</i>	<i>pag. / page 04</i>
<b>S0K01002</b>	<i>Kit perno rotazione campana / Hood rotation pin kit</i>	<i>pag. / page 04</i>
<b>S03A0404</b>	<i>Kit teflon / Teflon kit</i>	<i>pag. / page 05</i>
<b>S03A1003</b>	<i>Kit alloggiamento barra di torsione / Torsion bar housing kit</i>	<i>pag. / page 05</i>
<b>S0130405</b>	<i>Kit profilati porta gomma superiore / Upper rubber holder channels kit</i>	<i>pag. / page 05</i>

<b>GRUPPO SUPPORTO BOBINA / FILM ROLL SUPPORT GROUP</b>		
<b>S03A0602</b>	<i>Kit tubo porta bobina / Film roll tube kit</i>	<i>pag. / page 06</i>
<b>S03A0605</b>	<i>Kit rotellina con aghi / Microperforator with needles kit</i>	<i>pag. / page 06</i>
<b>S03A0606</b>	<i>Kit rotellina con cava / Slotted microperforator kit</i>	<i>pag. / page 06</i>
<b>S03A0607</b>	<i>Kit astine microforatore / Microperforator rods kit</i>	<i>pag. / page 07</i>
<b>PB13B001</b>	<i>Kit supporto bobina grigio RAL7032B. / Grey RAL7032B. film roll support kit</i>	<i>pag. / page 07</i>
<b>PB03B021</b>	<i>Kit supporto bobina grigio RAL7040L. / Grey RAL7040L. film roll support kit</i>	
<b>PB13B003</b>	<i>Kit supporto bobina grigio RAL7035L. / Grey RAL7035L. film roll support kit</i>	

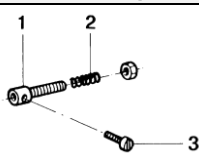
<b>ESPLOSO MACCHINA / MACHINE DETAIL DRAWING</b>		
<b>TAVOLA 1 / SCHEME 1</b>		<i>pag. / page 09</i>
<b>TAVOLA 2 / SCHEME 2</b>		<i>pag. / page 10</i>
<b>TAVOLA 3 / SCHEME 3</b>		<i>pag. / page 11</i>
<b>TAVOLA 4 / SCHEME 4</b>		<i>pag. / page 12</i>
<b>TAVOLA 5 / SCHEME 5</b>		<i>pag. / page 13</i>
<b>TAVOLA 6 / SCHEME 6</b>		<i>pag. / page 14</i>
<b>TAVOLA 7 / SCHEME 7</b>		<i>pag. / page 15</i>
<b>TAVOLA 8 / SCHEME 8</b>		<i>pag. / page 16</i>

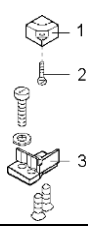
<b>SCHEMA ELETTRICO / WIRING DIAGRAM</b>		<i>pag. / page 17/18</i>
<b>LEGENDA SCHEMA ELETTRICO / WIRING DIAGRAM DESCRIPTION</b>		<i>pag. / page 19</i>

## GRUPPO LAMA SALDANTE SEALING BLADE GROUP

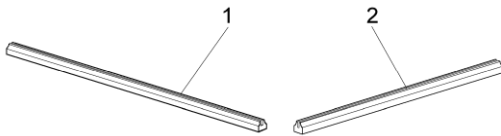
CODICE GRUPPO GROUP CODE	DENOMINAZIONE GRUPPO GROUP DESCRIPTION		
<b>S0K00303</b>	<b>Kit morsetto anteriore / Front clamp kit</b>		
			
POS. POS.	CODICI PARTICOLARI ITEMS CODE	DENOMINAZIONI PARTICOLARI ITEMS DESCRIPTION	Q.tà Q.ty
1	FM290300	Supporto tendilama anteriore / Blade tightener front support	1
2	FM850704	Vite M3X10 / M3X10 screw	1
3	FM210002	Pistoncino tendilama / Blade tightener piston	1
4	FM690001	Molla compressione / Compression spring	1

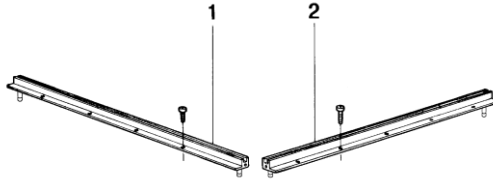
CODICE GRUPPO GROUP CODE	DENOMINAZIONE GRUPPO GROUP DESCRIPTION		
<b>S0K00304</b>	<b>Kit morsetto posteriore / Rear clamp kit</b>		
			
POS. POS.	CODICI PARTICOLARI ITEMS CODE	DENOMINAZIONI PARTICOLARI ITEMS DESCRIPTION	Q.tà Q.ty
1	FM290301	Supporto tendilama posteriore / Blade tightener rear support	1
2	FM850704	Vite M3X10 / M3X10 screw	1
3	FM210002	Pistoncino tendilama / Blade tightener piston	1
4	FM690001	Molla compressione / Compression spring	1

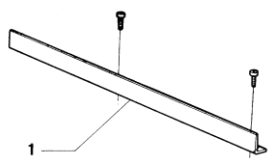
CODICE GRUPPO GROUP CODE	DENOMINAZIONE GRUPPO GROUP DESCRIPTION		
<b>S0K01113</b>	<b>Kit pistoncino anteriore e posteriore / Front and rear piston kit</b>		
			
POS. POS.	CODICI PARTICOLARI ITEMS CODE	DENOMINAZIONI PARTICOLARI ITEMS DESCRIPTION	Q.tà Q.ty
1	FM210002	Pistoncino tendilama / Blade tightener clamp	1
2	FM690001	Molla / Spring	1
3	FM850704	Vite M3X10 / M3X10 screw	1

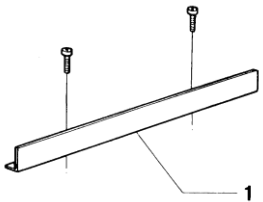
CODICE GRUPPO GROUP CODE	DENOMINAZIONE GRUPPO GROUP DESCRIPTION		
<b>S03A0306</b>	<b>Kit morsetto centrale portalama / Blade holder central clamp kit</b>		
			
POS. POS.	CODICI PARTICOLARI ITEMS CODE	DENOMINAZIONI PARTICOLARI ITEMS DESCRIPTION	Q.tà Q.ty
1	FM180012	Morsetto centrale portalama / Blade holder central clamp	1
2	FM850703	Vite M3X8 / M3X8 screw	1
3	FM040058	Basetta isolante / Insulating strip	1

## GRUPPO LAMA SALDANTE SEALING BLADE GROUP

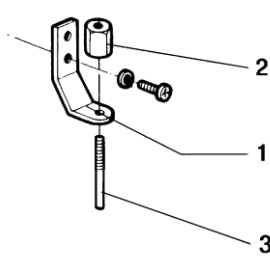
CODICE GRUPPO GROUP CODE	DENOMINAZIONE GRUPPO GROUP DESCRIPTION		
<b>S03A0310</b>	<b>Kit isolatori / Infill blocks kit</b>		
			
POS. POS.	CODICI PARTICOLARI ITEMS CODE	DENOMINAZIONI PARTICOLARI ITEMS DESCRIPTION	Q.tà Q.ty
1	FM050114	Isolatore portalama anteriore / Front blade support infill block	1
2	FM050115	Isolatore portalama laterale / Side blade support infill block	1

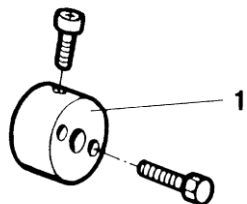
CODICE GRUPPO GROUP CODE	DENOMINAZIONE GRUPPO GROUP DESCRIPTION		
<b>S03A0319</b>	<b>Kit profilati porta isolatori / Infill holder channel kit</b>		
			
POS. POS.	CODICI PARTICOLARI ITEMS CODE	DENOMINAZIONI PARTICOLARI ITEMS DESCRIPTION	Q.tà Q.ty
1	S0220118	Profilato porta isolatore anteriore / Front infill blocks channel	1
2	S0220128	Profilato porta isolatore laterale / Side infill blocks channel	1

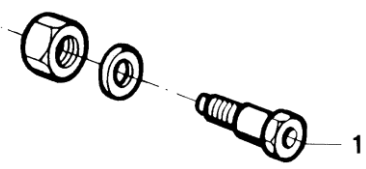
CODICE GRUPPO GROUP CODE	DENOMINAZIONE GRUPPO GROUP DESCRIPTION		
<b>S03A0901</b>	<b>Kit protezione antinfortunistica anteriore / Front guard kit</b>		
			
POS. POS.	CODICI PARTICOLARI ITEMS CODE	DENOMINAZIONI PARTICOLARI ITEMS DESCRIPTION	Q.tà Q.ty
1	FM220009	Protezione antinfortunistica anteriore / Front guard	1

CODICE GRUPPO GROUP CODE	DENOMINAZIONE GRUPPO GROUP DESCRIPTION		
<b>S03A0903</b>	<b>Kit protezione antinfortunistica laterale / Side guard kit</b>		
			
POS. POS.	CODICI PARTICOLARI ITEMS CODE	DENOMINAZIONI PARTICOLARI ITEMS DESCRIPTION	Q.tà Q.ty
1	FM220020	Protezione antinfortunistica laterale / Side guard	1

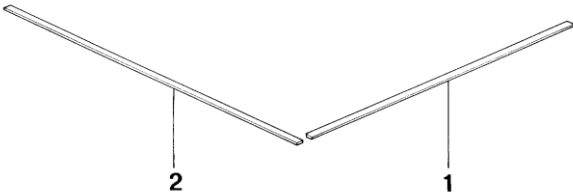
## GRUPPO TAGLIERINA CUTTER GROUP

CODICE GRUPPO GROUP CODE	DENOMINAZIONE GRUPPO GROUP DESCRIPTION		
<b>S0K00406</b>	<b>Kit tastatore microinterruttore / Microswitch screw kit</b>		
			
POS. POS.	CODICI PARTICOLARI ITEMS CODE	DENOMINAZIONI PARTICOLARI ITEMS DESCRIPTION	Q.tà Q.ty
1	FM280001	Squadretta porta tastatore / Microswitch square holder	1
2	FM160001	Ghiera per tastatore / Microswitch lock screw	1
3	FM160224	Tastatore per microinterruttore / Microswitch screw	1

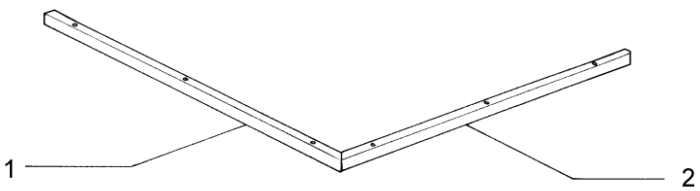
CODICE GRUPPO GROUP CODE	DENOMINAZIONE GRUPPO GROUP DESCRIPTION		
<b>S0K01001</b>	<b>Kit flangia bloccaggio barra torsione / Torsion bar blocking flange kit</b>		
			
POS. POS.	CODICI PARTICOLARI ITEMS CODE	DENOMINAZIONI PARTICOLARI ITEMS DESCRIPTION	Q.tà Q.ty
1	FM120002	Flangia per barra di torsione / Torsion bar flange	1

CODICE GRUPPO GROUP CODE	DENOMINAZIONE GRUPPO GROUP DESCRIPTION		
<b>S0K01002</b>	<b>Kit perno rotazione campana / Hood rotation pin kit</b>		
			
POS. POS.	CODICI PARTICOLARI ITEMS CODE	DENOMINAZIONI PARTICOLARI ITEMS DESCRIPTION	Q.tà Q.ty
1	FM200052	Perno rotazione campana / Hood rotation pin	1

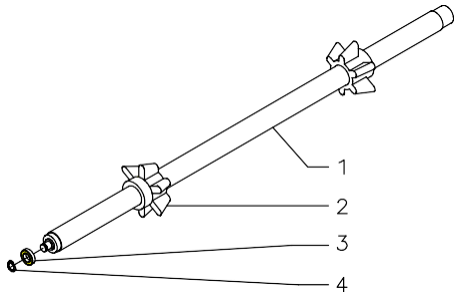
## GRUPPO TAGLIERINA CUTTER GROUP

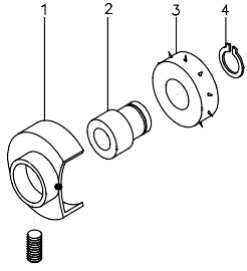
CODICE GRUPPO GROUP CODE	DENOMINAZIONE GRUPPO GROUP DESCRIPTION		
<b>S03A0404</b>	<b>Kit teflon / Teflon kit</b>		
			
POS. POS.	CODICI PARTICOLARI ITEMS CODE	DENOMINAZIONI PARTICOLARI ITEMS DESCRIPTION	Q.tà Q.ty
1	FM240005	Rivestimento teflon L730 / Teflon lining L730	1
2	FM240006	Rivestimento teflon L890 / Teflon lining L890	1

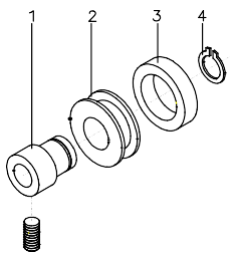
CODICE GRUPPO GROUP CODE	DENOMINAZIONE GRUPPO GROUP DESCRIPTION		
<b>S03A1003</b>	<b>Kit alloggiamento barra di torsione / Torsion bar housing kit</b>		
			
POS. POS.	CODICI PARTICOLARI ITEMS CODE	DENOMINAZIONI PARTICOLARI ITEMS DESCRIPTION	Q.tà Q.ty
1	FM510040	Puntale diritto / Straight prod	1
2	FM020008	Alloggiamento per barra di torsione / Torsion bar housing	1

CODICE GRUPPO GROUP CODE	DENOMINAZIONE GRUPPO GROUP DESCRIPTION		
<b>S0130405</b>	<b>Kit profilati porta gomma super. / Upper rubber holder channels kit</b>		
			
POS. POS.	CODICI PARTICOLARI ITEMS CODE	DENOMINAZIONI PARTICOLARI ITEMS DESCRIPTION	Q.tà Q.ty
1	FM220243	Profilato porta gomma anteriore / Front rubber holder channel	1
2	FM220244	Profilato porta gomma dx / Right rubber holder channel	1

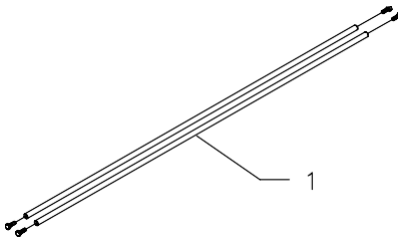
## GRUPPO SUPPORTO BOBINA FILM ROLL SUPPORT GROUP

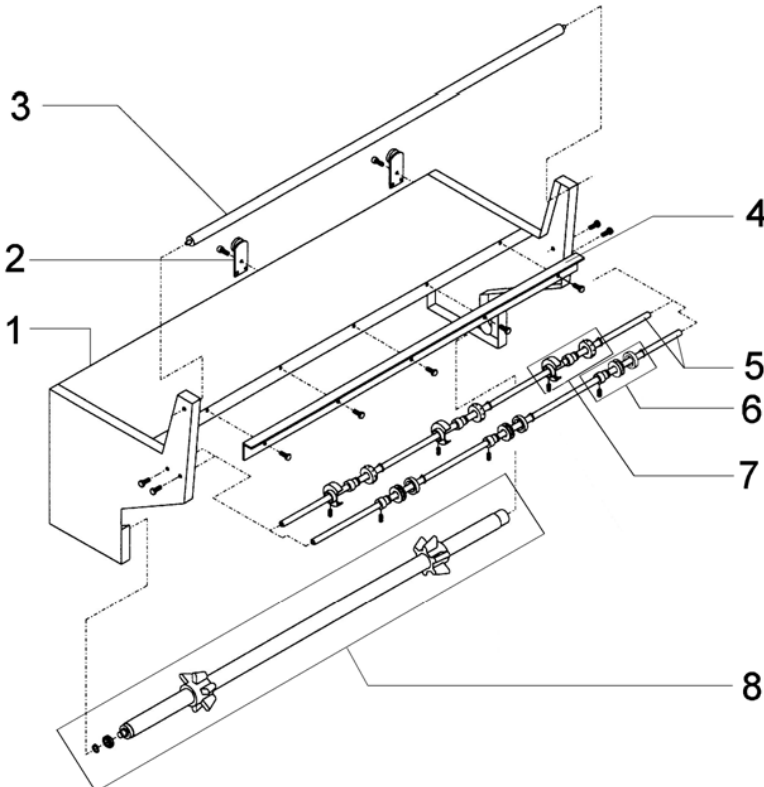
CODICE GRUPPO GROUP CODE	DENOMINAZIONE GRUPPO GROUP DESCRIPTION		
<b>S03A0602</b>	<b>Kit tubo porta bobina / Film roll tube kit</b>		
			
POS. POS.	CODICI PARTICOLARI ITEMS CODE	DENOMINAZIONI PARTICOLARI ITEMS DESCRIPTION	Q.tà Q.ty
1	FM250003	Tubo porta bobina / Film roll holder tube	1
2	FM340011	Cono centratore / Centering cone	2
3	FM610015	Cuscinetto / Bearing	1
4	FM520003	Seeger / Seeger	1

CODICE GRUPPO GROUP CODE	DENOMINAZIONE GRUPPO GROUP DESCRIPTION		
<b>S03A0605</b>	<b>Kit rotellina con aghi / Microperforator with needles kit</b>		
			
POS. POS.	CODICI PARTICOLARI ITEMS CODE	DENOMINAZIONI PARTICOLARI ITEMS DESCRIPTION	Q.tà Q.ty
1	FM095137	Carter di protezione / Carter	1
2	FM340002	Bussola centrata / Centred bush	1
3	FM160007	Rotellina con aghi / Wheels with needles	1
4	FM520005	Anello seeger per alberi / Shafts seeger ring	1

CODICE GRUPPO GROUP CODE	DENOMINAZIONE GRUPPO GROUP DESCRIPTION		
<b>S03A0606</b>	<b>Kit rotellina con cava / Slotted microperforator kit</b>		
			
POS. POS.	CODICI PARTICOLARI ITEMS CODE	DENOMINAZIONI PARTICOLARI ITEMS DESCRIPTION	Q.tà Q.ty
1	FM340004	Bussola eccentrica / Eccentric bush	1
2	FM160071	Rotellina microforatore / Microperforator wheel	1
3	FM350050	Anello in gomma / Rubber ring	1
4	FM520005	Anello seeger per alberi / Shafts seeger ring	1

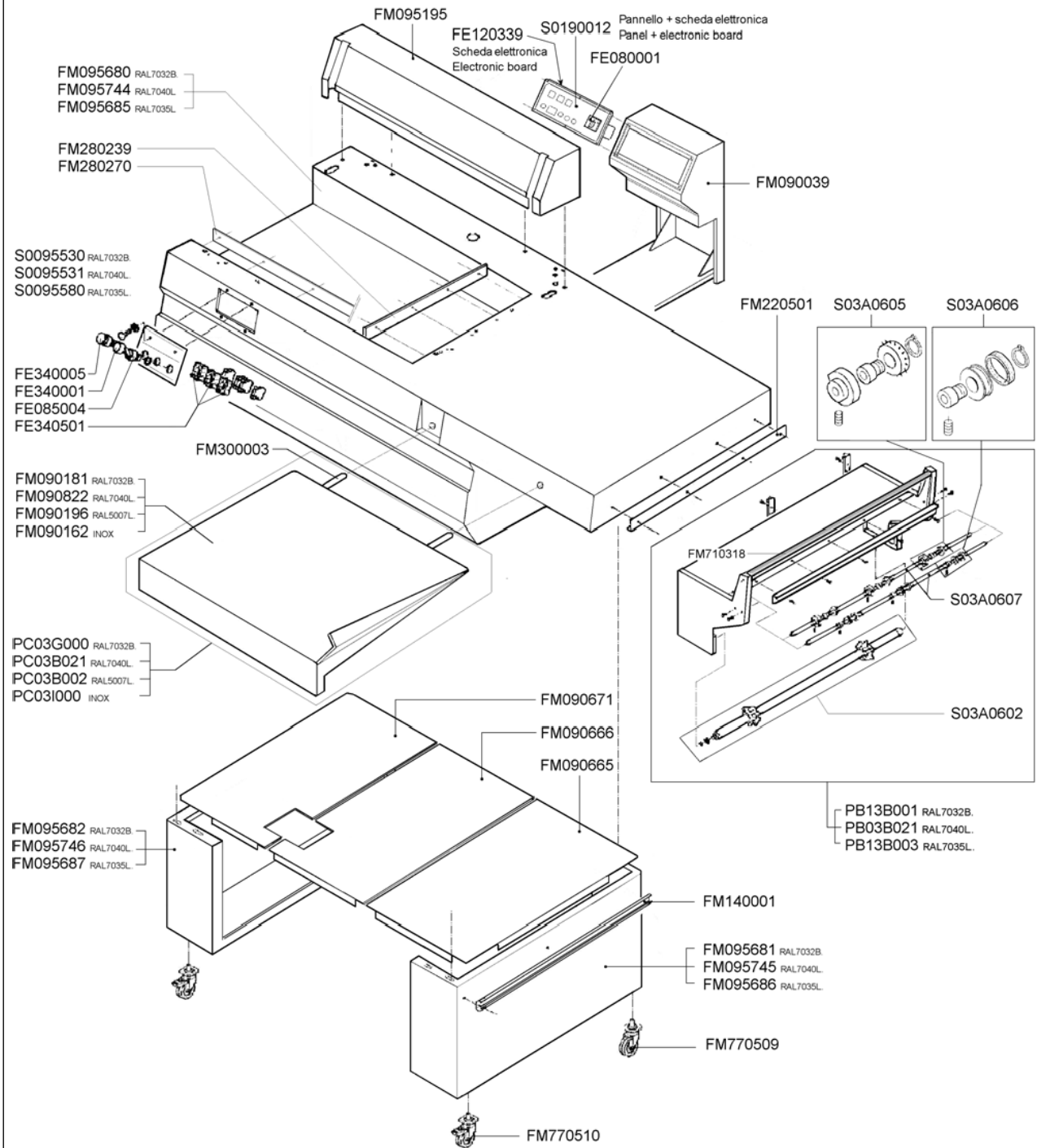
## GRUPPO SUPPORTO BOBINA FILM ROLL SUPPORT GROUP

CODICE GRUPPO GROUP CODE		DENOMINAZIONE GRUPPO GROUP DESCRIPTION	
<b>S03A0607</b>		<b>Kit astine microforatore / Microperforator rods kit</b>	
			
POS. POS.	CODICI PARTICOLARI ITEMS CODE	DENOMINAZIONI PARTICOLARI ITEMS DESCRIPTION	Q.tà Q.ty
1	FM030021	Astina per microforatore / Microperforator rod	2

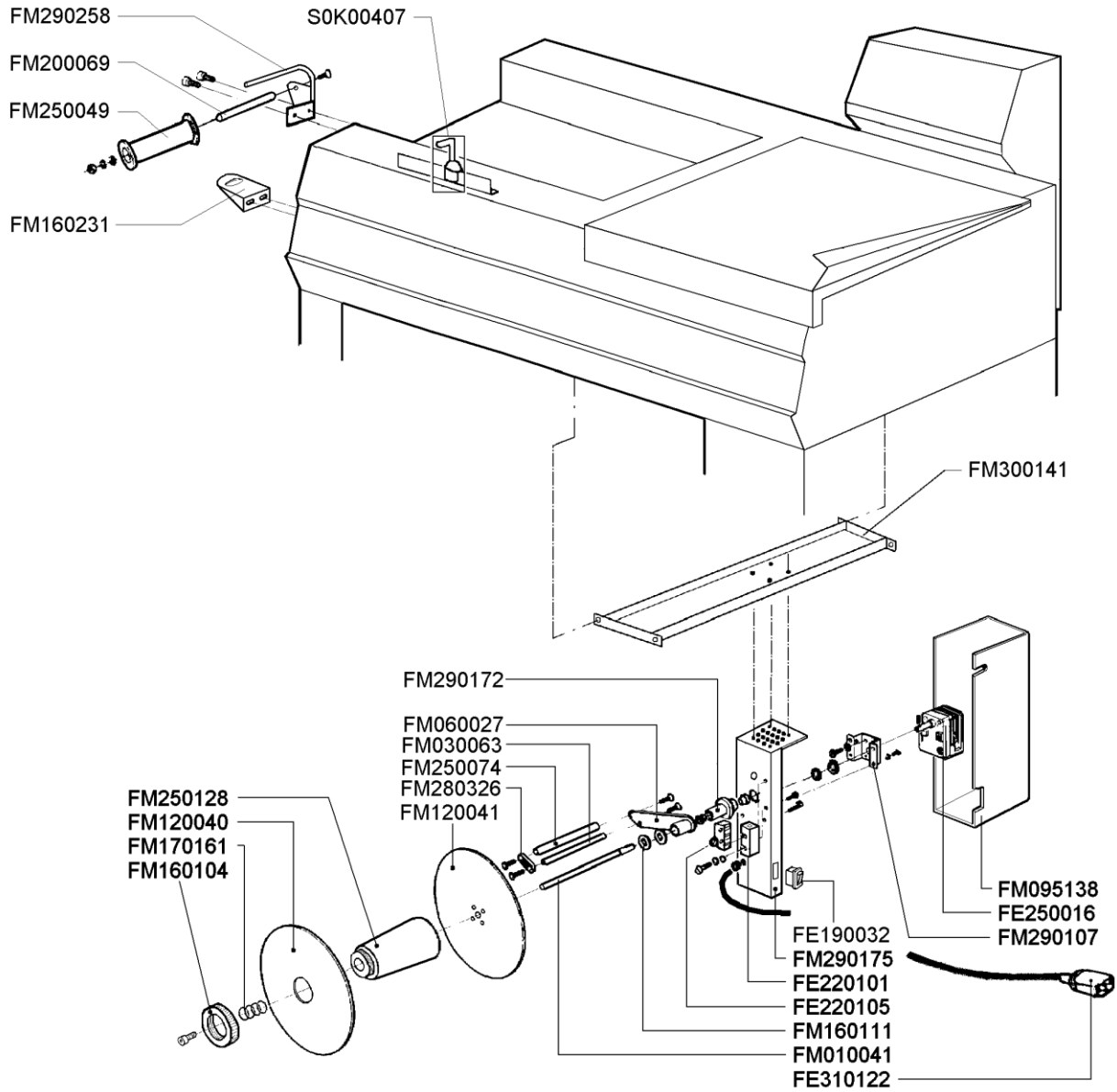
CODICE GRUPPO GROUP CODE		DENOMINAZIONE GRUPPO GROUP DESCRIPTION	
<b>PB13B001</b>		<b>Kit supp.bobina grigio RAL7032B. / Grey RAL7032B. film roll support kit</b>	
<b>PB03B021</b>		<b>Kit supp.bobina grigio RAL7040L. / Grey RAL7040L. film roll support kit</b>	
<b>PB13B003</b>		<b>Kit supp.bobina grigio RAL7035L. / Grey RAL7035L. film roll support kit</b>	
			
POS. POS.	CODICI PARTICOLARI ITEMS CODE	DENOMINAZIONI PARTICOLARI ITEMS DESCRIPTION	Q.tà Q.ty
1	FM090337 FM090727 FM090736	Supporto bobina grigio RAL7032B. / Grey RAL7032B. film roll support Supporto bobina grigio RAL7040L. / Grey RAL7040L. film roll support Supporto bobina grigio RAL7035L. / Grey RAL7035L. film roll support	1
2	FM660002	Carrello con ruota / Wheeled trolley	2
3	FM710318	Rullo di rinvio / Film drive roller	1
4	FM220501	Angolare per guida / Guide corner	1
5	S03A0607	Kit astine microforatore / Microperforator rods kit	1
6	S03A0606	Kit rotellina con cava / Slotted microperforator kit	3
7	S03A0605	Kit rotellina con aghi / Microperforator with needles kit	3
8	S03A0602	Kit tubo porta bobina / Film roll tube kit	1

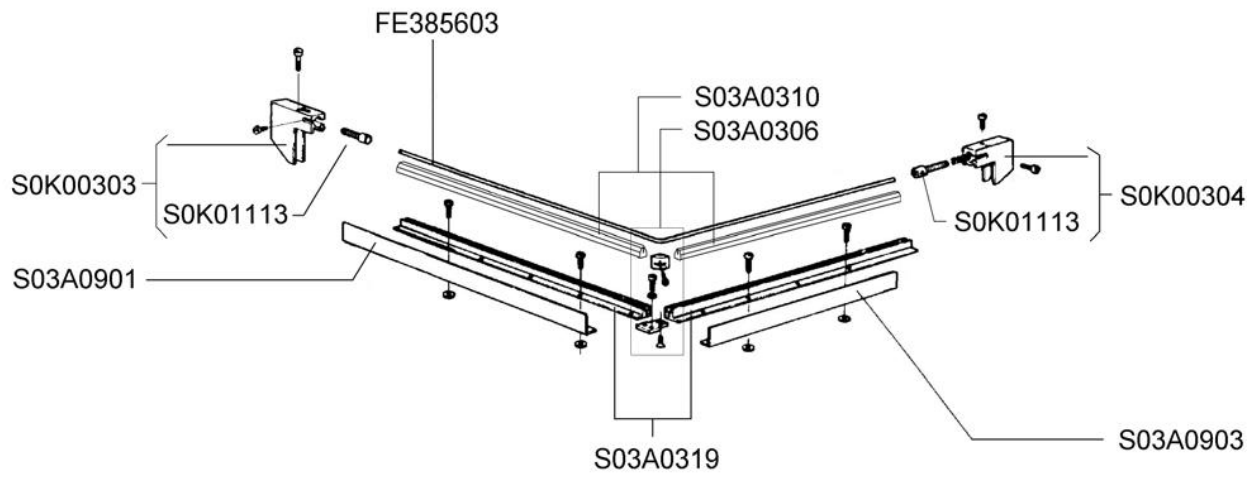


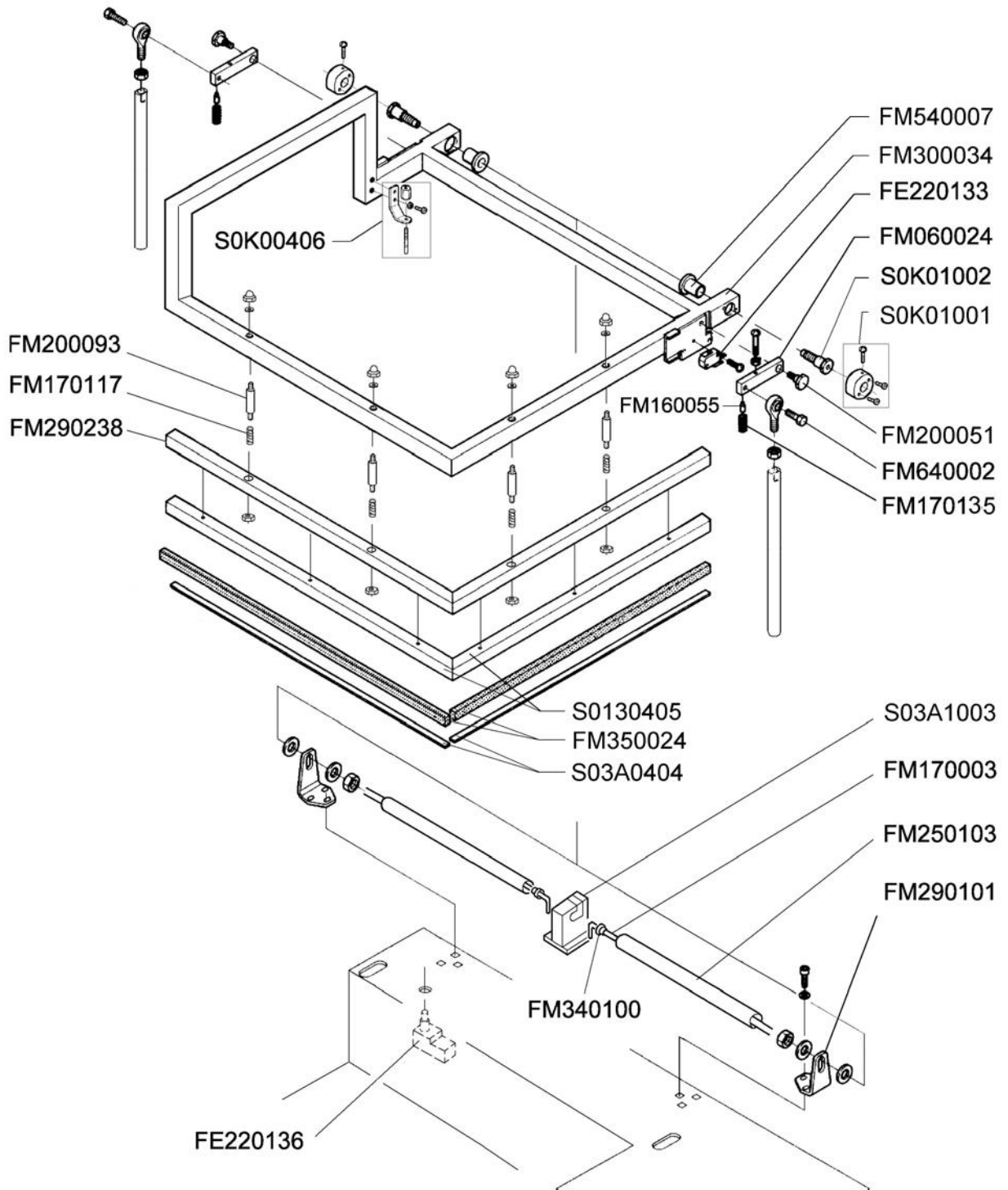
*ESPLOSO MACCHINA*  
*MACHINE DETAIL DRAWING*

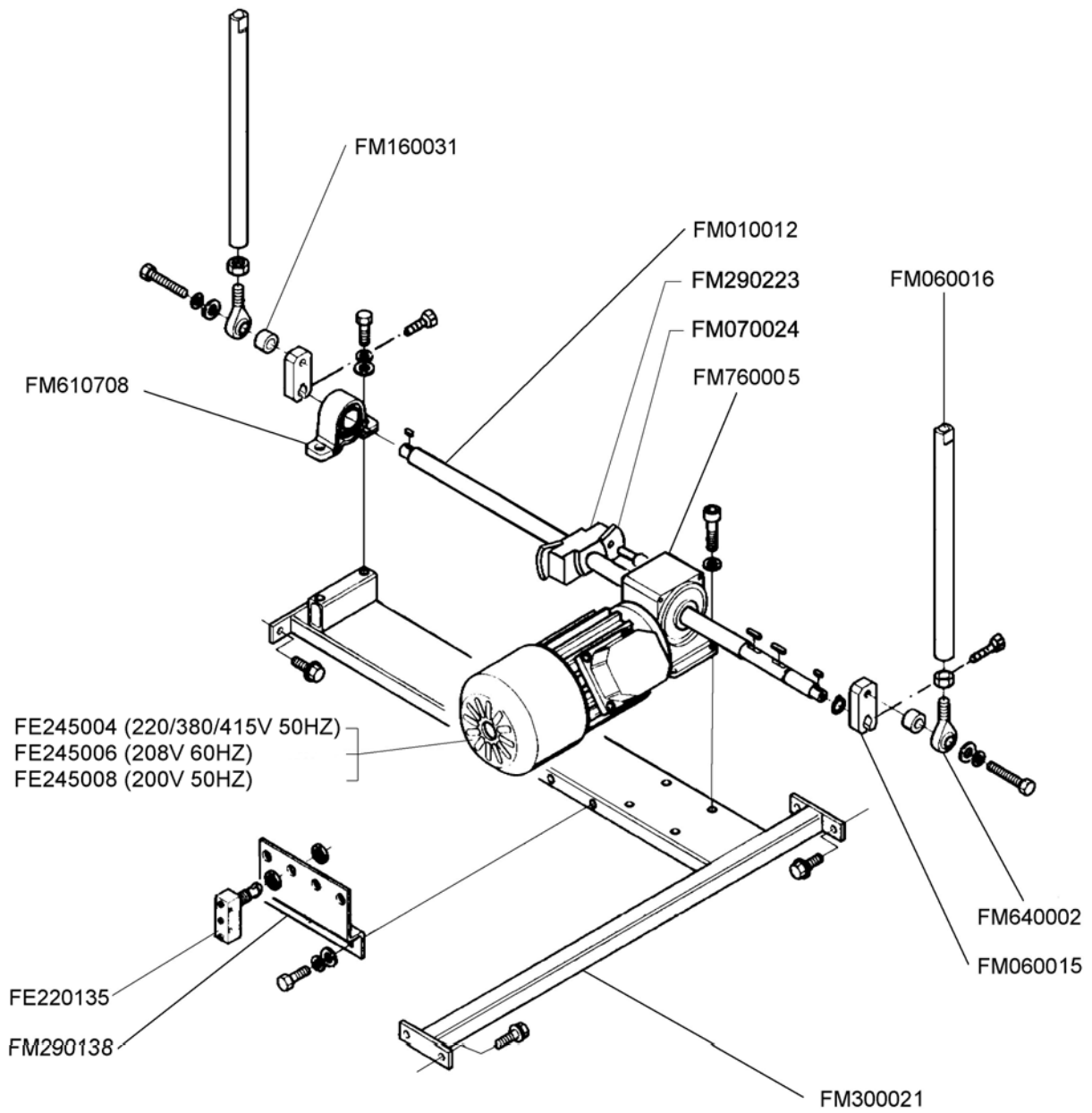


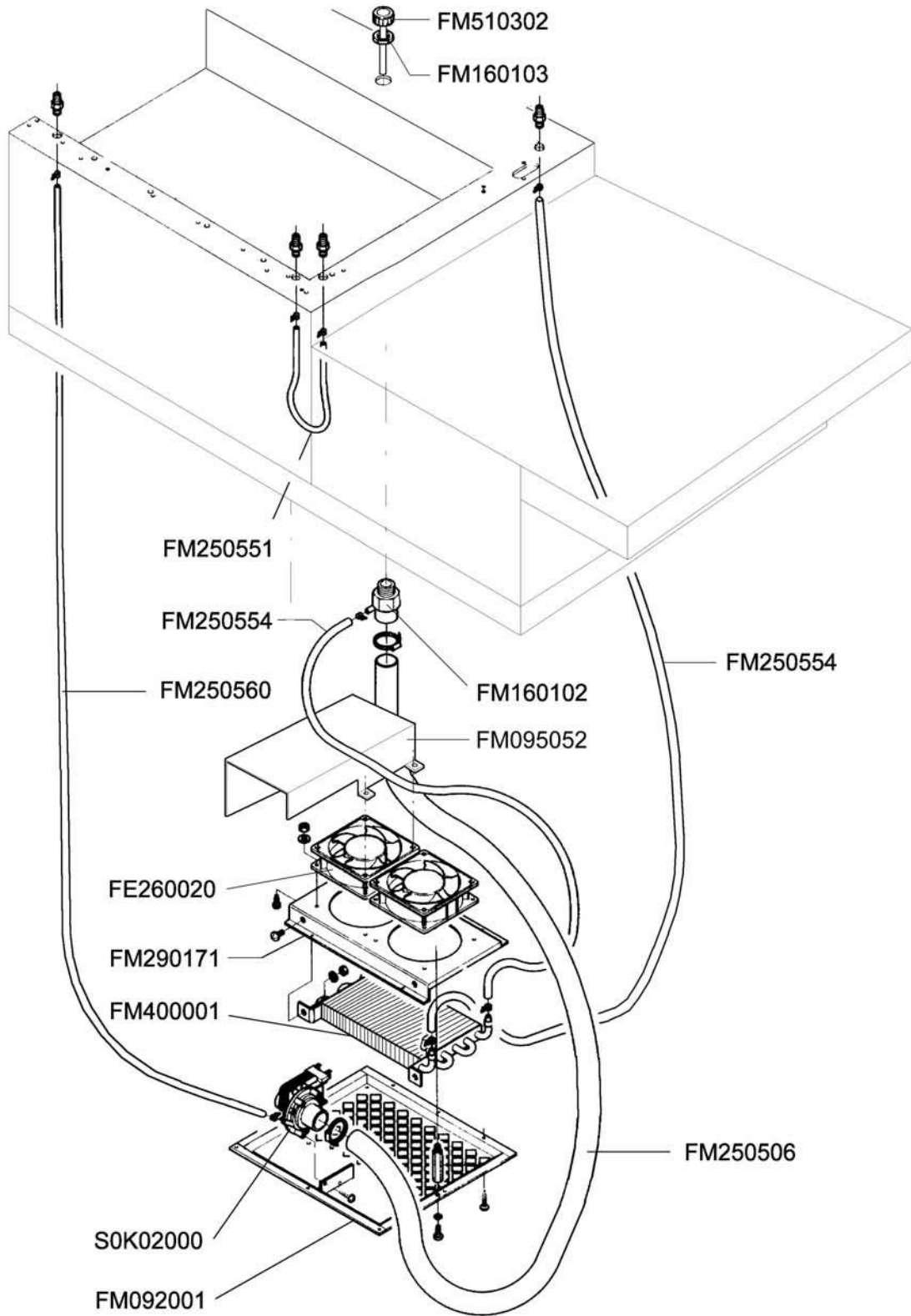
**Nuovo Avvolgitore: Valido dalla matricola nr. 309 del 12.2004.**  
**New Rewinder: Valid from serial number 309 dated 12.2004.**

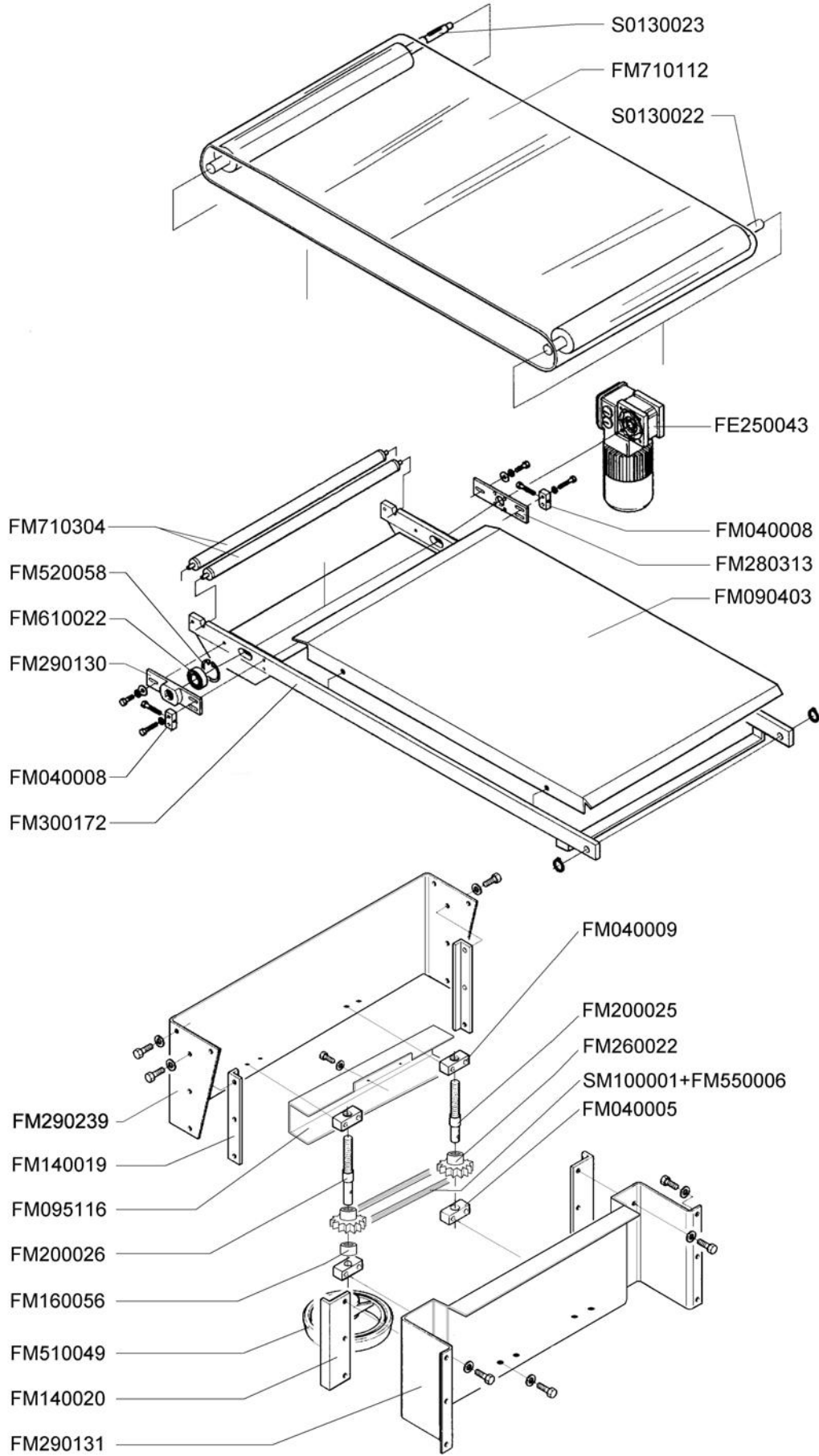




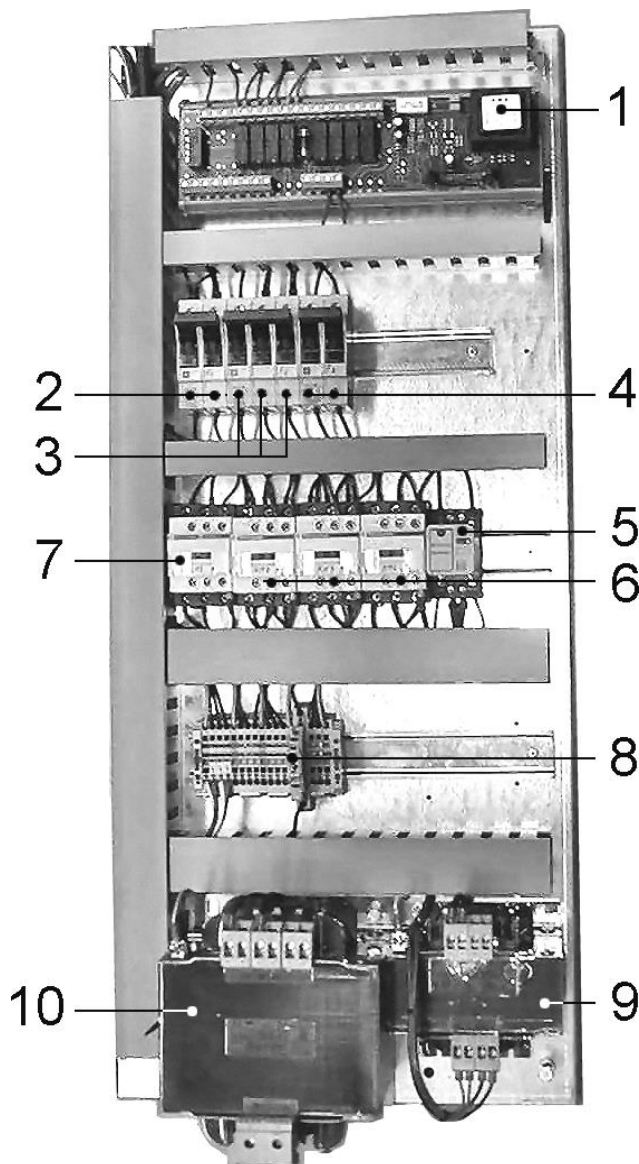






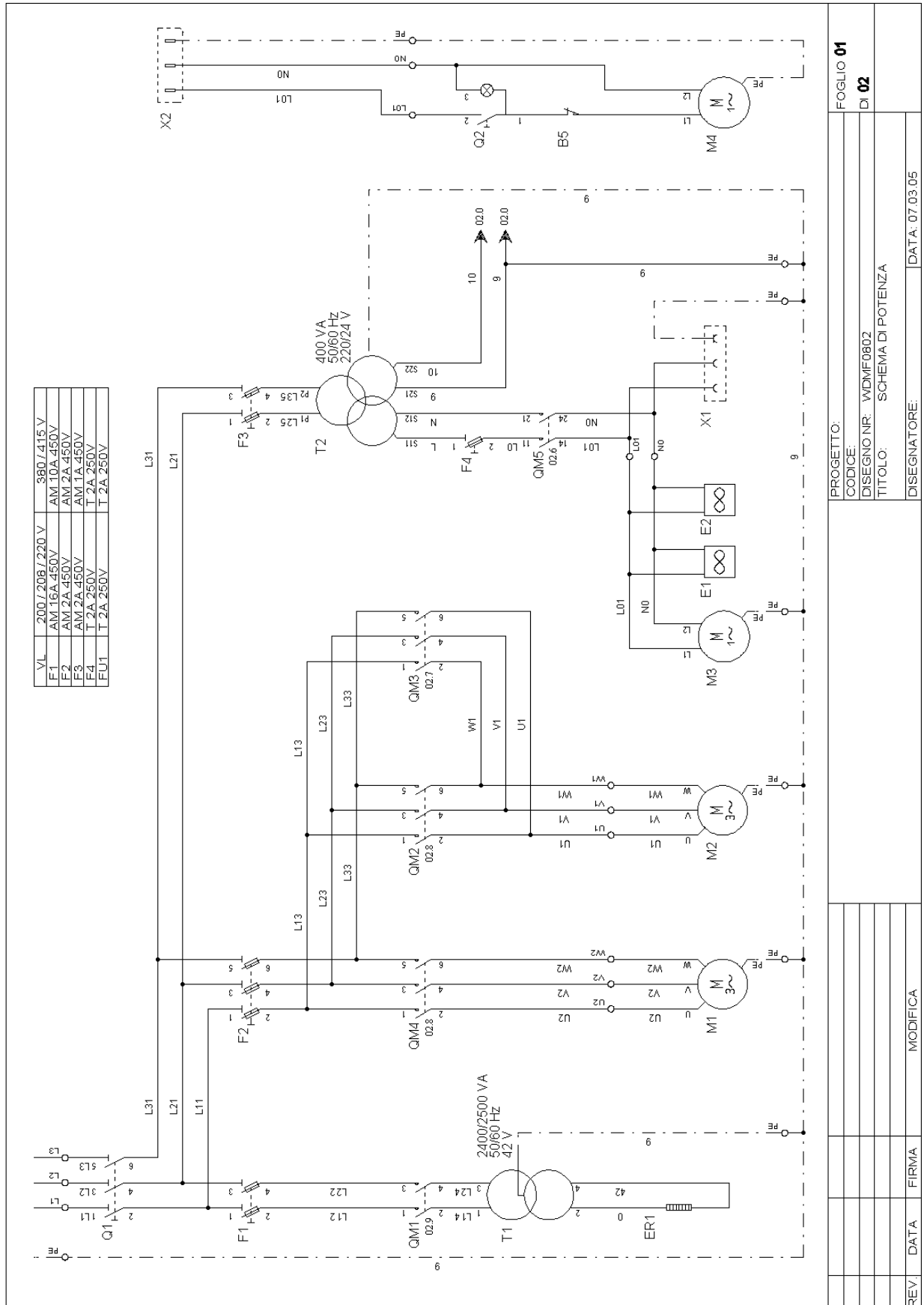






POS POS.	CODICI PARTICOLARI ITEMS CODE	DENOMINAZIONI PARTICOLARI ITEMS DESCRIPTION	Q.tà Q.ty
1	FE120349	Modulo potenza / Power board	1
2	FE290405 FE290407	Fusibile 10A (380-415V) / Fuse 10A (380-415V) Fusibile 16A (200-208-220V) / Fuse 16A (200-208-220V)	2
3	FE290401	Fusibile 2A / Fuse 2A	3
4	FE290400 FE290401	Fusibile 1A (380-415V) / Fuse 1A (380-415V) Fusibile 2A (200-208-220V) / Fuse 2A (200-208-220V)	2
5	FE370006	Relè 24V / Rele 24V	1
6	FE110602	Contattore LC1-D09B7 / Contactor LC1-D09B7	3
7	FE110615	Contattore LC1-D18B7 / Contactor LC1-D18B7	1
8	FE290121	Fusibile T2A / Fuse T2A	1
9	FE440026 FE440025	Trasformatore 400VA (380-415V) / Transformer 400VA (380-415V) Trasformatore 400VA (200-208-220V) / Transformer 400VA (200-208-220V)	1
10	FE440622 FE440621	Trasformatore 2500VA (380-415V) / Transformer 2500VA (380-415V) Trasformatore 2500VA (200-208-220V) / Transformer 2500VA (200-208-220V)	1

# SCHEMA ELETTRICO WIRING DIAGRAM



PROGETTO: FOGGIO 01

DI 02

PROGETTO: WDMF0802

SCHEMA DI POTENZA

DATA: 07.03.05

DISEGNATORE:

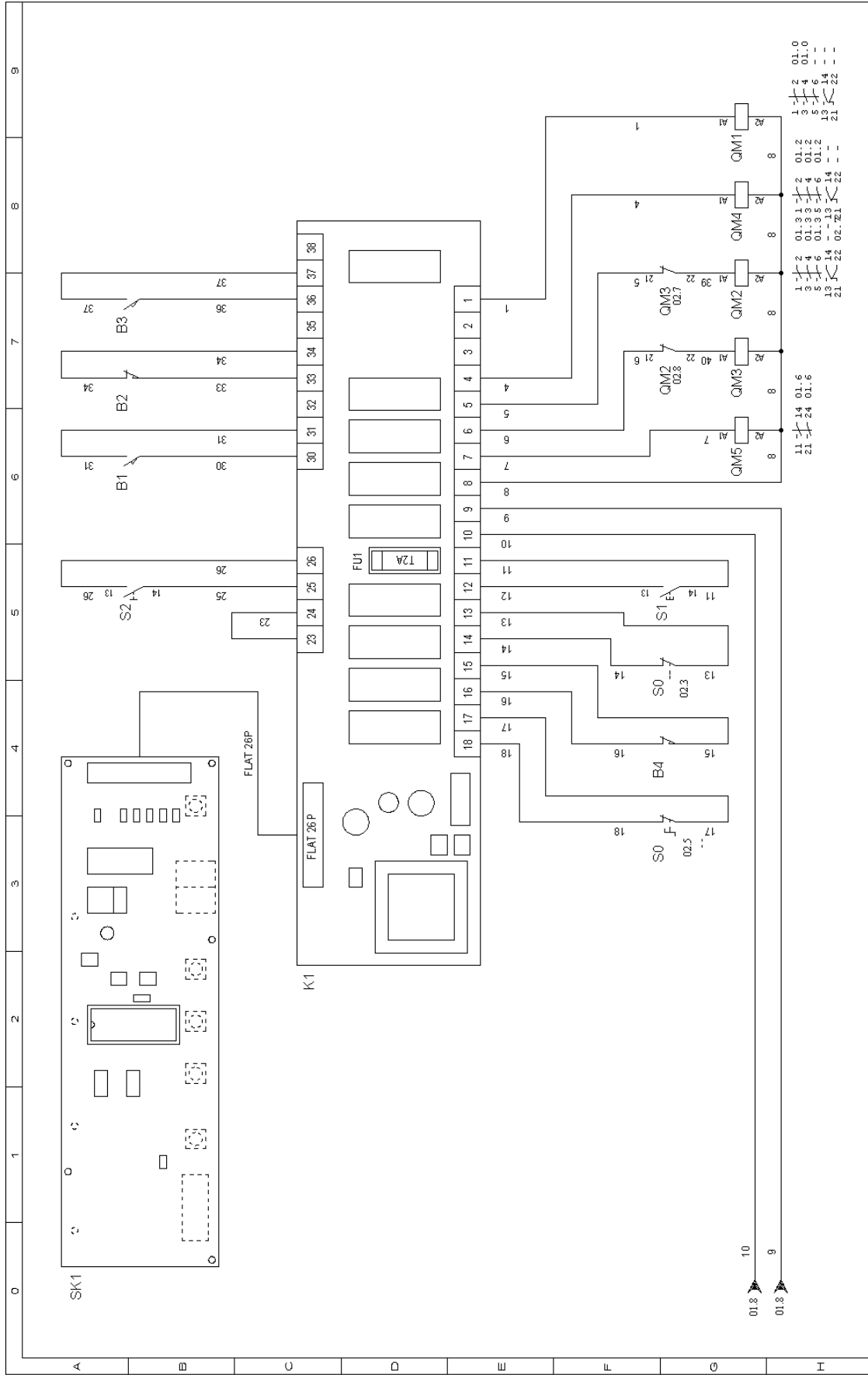
MODIFICA

FIRMA

DATA

REV

# SCHEMA ELETTRICO WIRING DIAGRAM



	PROGETTO:	FOGLIO <b>02</b>
	CODICE:	DI <b>02</b>
	DISSEGNO NR: WDMF0802	
	TITOLO: SCHEMA DI COMANDO	
	DISEGNATORE:	DATA: 07.03.05
REV.	DATA	FIRMA
		MODIFICA

## LEGENDA SCHEMA ELETTRICO WIRING DIAGRAM DESCRIPTION

<b>B1</b>	<i>Finecorsa discesa telaio</i>	<i>Frame descent limit switch</i>
<b>B2</b>	<i>Finecorsa salita telaio</i>	<i>Frame rise limit switch</i>
<b>B3</b>	<i>Finecorsa esclusione sicurezza</i>	<i>Safety device cutting out limit switch</i>
<b>B4</b>	<i>Finecorsa di sicurezza</i>	<i>Safety limit switch</i>
<b>B5</b>	<i>Finecorsa avvolgitore</i>	<i>Rewinder limit switch</i>
<b>E1/2</b>	<i>Ventilatore di raffreddamento</i>	<i>Cooling fans</i>
<b>ER1</b>	<i>Resistenza lama saldante</i>	<i>Sealing blade heater</i>
<b>F1</b>	<i>Fusibili lama saldante 10.3X38</i>	<i>Sealing blade fuse 10.3X38</i>
<b>F2</b>	<i>Fusibili motori 10.3X38</i>	<i>Motor fuse 10.3X38</i>
<b>F3</b>	<i>Fusibili trasformatore ausiliario 10.3X38</i>	<i>Auxiliary transformer fuse 10.3X38</i>
<b>F4</b>	<i>Fusibile motori ventilatore / pompa 5X20</i>	<i>Ventilator / pump motor fuse 5X20</i>
<b>FU1</b>	<i>Fusibile scheda 5X20</i>	<i>Board fuse 5X20</i>
<b>K1</b>	<i>Modulo di potenza</i>	<i>Electronic control board</i>
<b>M1</b>	<i>Motore nastro</i>	<i>Belt motor</i>
<b>M2</b>	<i>Motore automazione telaio</i>	<i>Frame drive motor</i>
<b>M3</b>	<i>Motore pompa di raffreddamento</i>	<i>Pump motor</i>
<b>M4</b>	<i>Motore avvolgitore</i>	<i>Rewinder motor</i>
<b>Q1</b>	<i>Interruttore generale</i>	<i>Main switch</i>
<b>Q2</b>	<i>Interruttore avvolgitore</i>	<i>Rewinder switch</i>
<b>QM1</b>	<i>Contattore lama saldante</i>	<i>Sealing blade contactor</i>
<b>QM2</b>	<i>Contattore salita telaio</i>	<i>Frame rise contactor</i>
<b>QM3</b>	<i>Contattore discesa telaio</i>	<i>Frame descent contactor</i>
<b>QM4</b>	<i>Contattore nastro</i>	<i>Belt contactor</i>
<b>QM5</b>	<i>Contattore accessori</i>	<i>Accessories contactor</i>
<b>S0</b>	<i>Pulsante di emergenza</i>	<i>Emergency pushbutton</i>
<b>S1</b>	<i>Pulsante di marcia</i>	<i>Start button</i>
<b>S2</b>	<i>Selettore manuale</i>	<i>Manual selector</i>
<b>SK1</b>	<i>Scheda di comando</i>	<i>Control board</i>
<b>T1</b>	<i>Trasformatore di taglio</i>	<i>Cutting transformer</i>
<b>T2</b>	<i>Trasformatore ausiliario</i>	<i>Auxiliary transformer</i>
<b>X1</b>	<i>Presenza alimentazione avvolgitore</i>	<i>Rewinder power supply socket</i>
<b>X2</b>	<i>Spina alimentazione avvolgitore</i>	<i>Rewinder power supply plug</i>

Unit 41 Stretford Motorway Estate, Manchester, UK, M32OZH.  
Unit 69, Premier Business Park, Ballycoolin Road, Dublin, IRE, D11EP11.  
[Tel:+441618643971-](tel:+441618643971)  
Record Packaging.com  
Email: Sales@RecordPackaging.com