

CONFEZIONATRICE SOTTOVUOTO  
VACUUM PACKING MACHINE

# MVS45L X

(Codice macchina / Machine code: **MV45IA73**, **MV45IE73**)

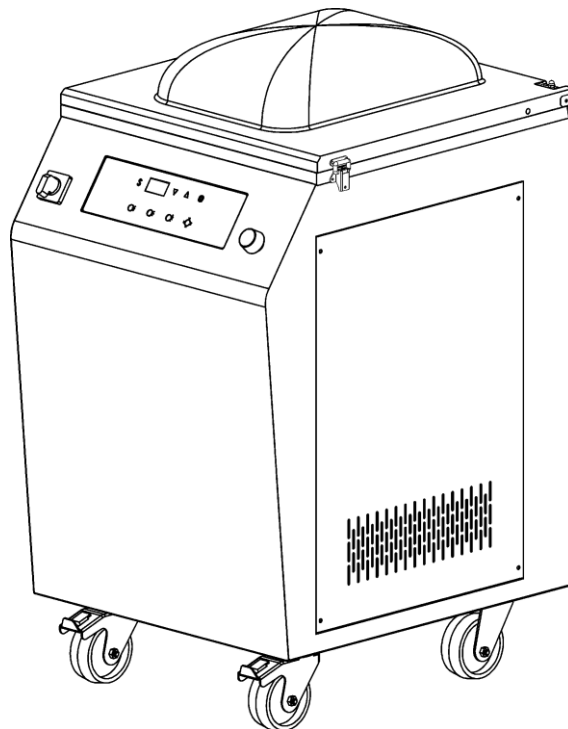
VERSIONE CON BARRA FRONTALE  
FRONT BAR VERSION

## Catalogo ricambi

(Valido dalla matricola nr. 458260 del 06.2011)

## Spare parts catalogue

(Valid from serial number 458260 dated 06.2011)



CONSULTARE ATTENTAMENTE QUESTO CATALOGO PRIMA DI ORDINARE PEZZI DI RICAMBIO  
CAREFULLY READ THIS CATALOGUE BEFORE ORDERING ANY SPARE PART

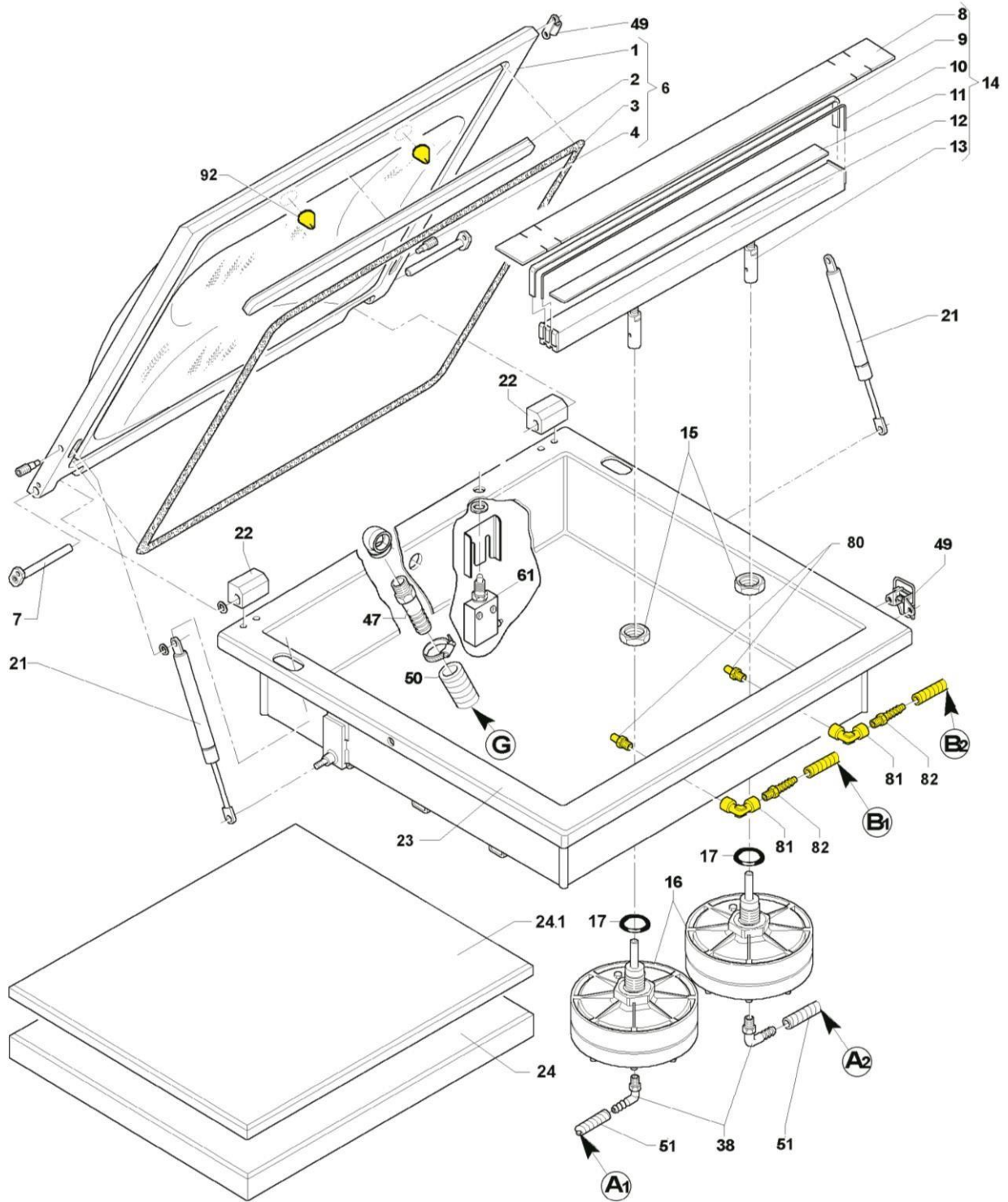
## LEGENDA PARTICOLARI / ITEMS DESCRIPTION

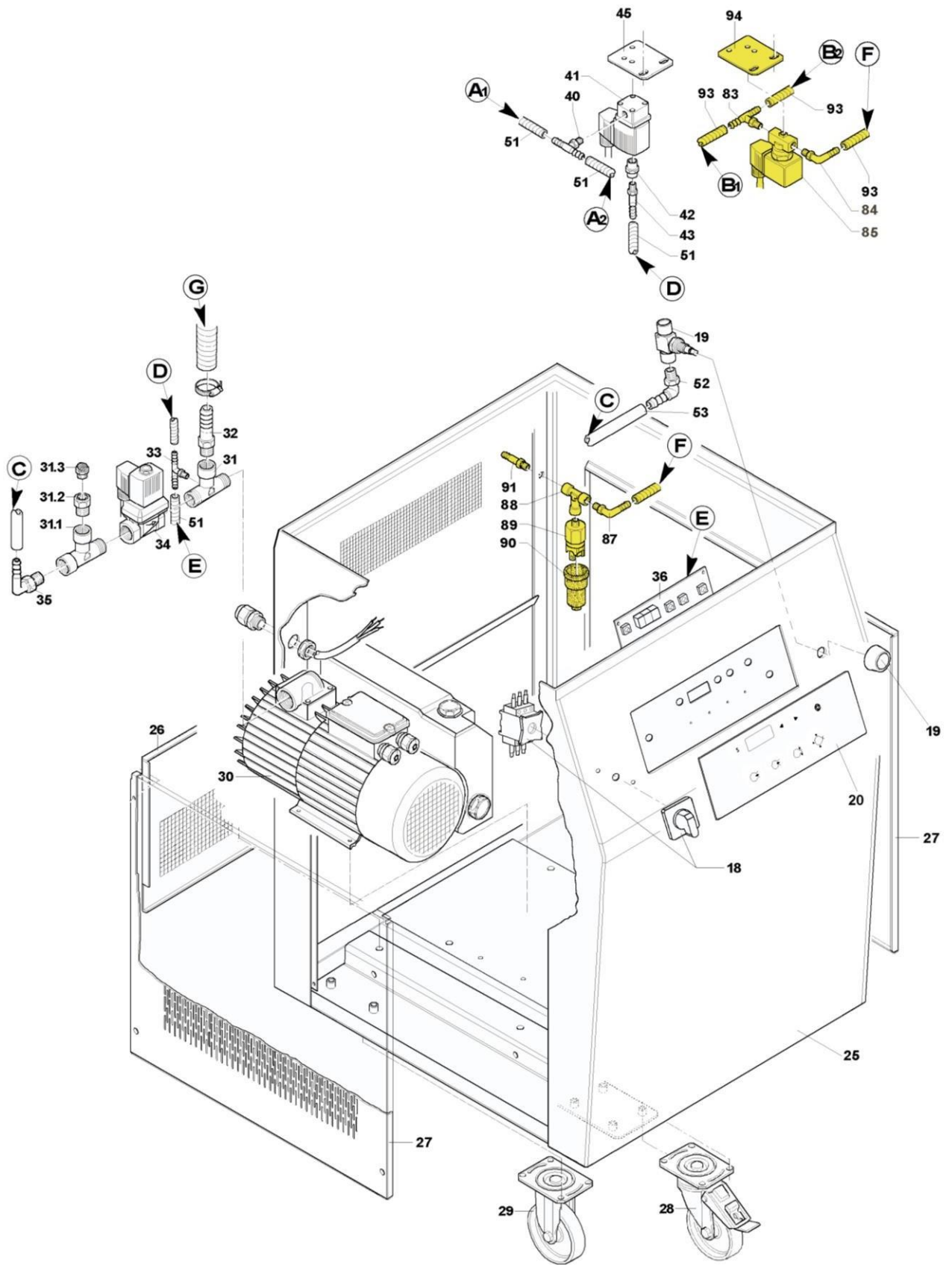
Pos. Pos.	Codice Code	Descrizione Description
1	FM080050	Coperchio bombato / Convex cover
2	FM350201	Profilo controbarra in silicone / Silicone counterbar profile
3	KR991066	Guarnizione in gomma / Rubber gasket
4	FM200080	Perno per estensore / Extender pin
6	KR450009	Kit coperchio bombato / Convex cover kit
7	FM200085	Perno per cerniera / Hinge pin
8	KR991006	Kit teflon / Teflon kit
9	KR991003	Kit piattina saldante / Sealing strap kit
10	KR991004	Kit filo di taglio / Cutting edge kit
11	KR991027	Kit teflon bianco 25x1 / White teflon kit 25x1
12	FM050061	Barra saldante / Sealing bar
13	FM340058	Bussola Multicontact / Multicontact bush
14	BS450004	Gruppo barra saldante / Sealing bar group
15	FM160089	Controdado 1/2" / Lock nut 1/2"
16	ME450003	Gruppo membrana / Membrane group
17	FM650103	Guarnizione OR 4106 / Gasket OR 4106
18	FE080001	Interruttore generale (230V) / Main switch (230V)
	FE080000	Interruttore generale (120V ETL) / Main switch (120V ETL)
19	FM740001	Rubinetto a pannello / Air re-immission adjusting device
20	FM110364	Membrana adesiva per scheda / Adhesive membrane for board
21	FM640032	Estensore 150N corsa 80mm / Extender 150N run 80mm
22	KR991007	Kit cerniere / Hinge kit
23	FM090891	Vasca / Tray
24	FM240051	Tavoletta di riempimento 450x380x30 / Insert plate 450x380x30
	FM240058	Tavoletta di riempimento 450x380x10 (optional) / Insert plate 450x380x10 (optional)
25	FM090937	Carrozzeria / Body
26	FM095901	Pannello posteriore / Rear panel
27	FM095900	Pannello laterale / Side panel
28	FM770541	Ruota girevole con freno / Swivel wheel with brake
29	FM770540	Ruota fissa / Fixed wheel
30	<b>FM730063</b>	<b>Pompa DVP 20mc 120V ETL / DVP pump 20mc 120V ETL</b>
	<b>FM730000</b>	<b>Pompa BUSCH 20mc 220V / BUSCH pump 20mc 220V</b>
	GM670021	Olio VG032 x pompa 230V (1lt) / Oil VG032 x pump 230V (1lt)
	FM720238	Cartuccia disoleatore x pompa / Exhaust filter x pump
	FM720239	O-ring x cartuccia / O-ring x exhaust filter
	<b>FM730005</b>	<b>Pompa BUSCH 20mc 120V ETL / BUSCH pump 20mc 120V ETL</b>
	GM630026	Olio VM022 x pompa 120V ETL (1lt) / Oil VM022 x pump 120V ETL (1lt)
	FM720238	Cartuccia disoleatore x pompa / Exhaust filter x pump
	FM720239	O-ring x cartuccia / O-ring x exhaust filter
31	FM750203	Raccordo a T lavorato / T union 1/2" machined
31.1	FM750300	Raccordo a T m.f.f. 1/2" / T-union m.f.f. 1/2"
31.2	FM750387	Riduzione m.f. 1/2"-1/4" / m.f. 1/2"-1/4" reducer
31.3	FM750013	Silenziatore 1/4" / Silencer 1/4"
32	FM750209	Portagomma 1/2" x Ø20 / Rubber holder 1/2" x Ø20
33	FM750205	Raccordo a T Ø6-1/8" / T-union Ø6-1/8"
34	FE140004	Elettrovalvola rientro aria / Air return solenoid valve
35	FM750212	Raccordo curvo 1/2" / Curved union 1/2"

## LEGENDA PARTICOLARI / ITEMS DESCRIPTION

Pos. Pos.	Codice Code	Descrizione Description
36	FE120275	Scheda comando / Control board
38	FM750207	Raccordo curvo Ø6-1/8" / Curved union Ø6-1/8"
40	FM750205	Raccordo a T Ø6-1/8" / T-union Ø6-1/8"
41	FE140010	Elettrovalvola per saldatura / Sealing solenoid valve
42	FM750220	Manicotto filettato / Threaded sleeve
43	FM750247	Raccordo diritto Ø6-1/8" / Straight union Ø6-1/8"
45	FM280043	Piastrina per elettrovalvole / Solenoid valve plate
47	FM750209	Portagomma 1/2" x Ø20 / Rubber holder 1/2" x Ø20
49	FM630020	Gancio + piastrina per coperchio / Hook + plate for cover
50	GM620045	Tubo Armovinpress per alimenti Ø20x2,5 / Armovinpress tube for foodstuffs Ø20x2,5
51	GM620046	Tubo Armovinpress per alimenti Ø6x2,5 / Armovinpress tube for foodstuffs Ø6x2,5
52	FM750210	Raccordo curvo 3/8" / Curved union 3/8"
53	GM620043	Tubo Cristallo Ø12x2,5 / PVC tube Ø12x2,5
61	FE220147	Microinterruttore / Microswitch
65	FE190103	Interruttore automatico (230V) / (230V) Automatic switch
	FE190109	Interruttore automatico (120V ETL) / (120V ETL) Automatic switch
66	FE290410	Fusibile 10.3X38 AM 0,5A (230V) / Fuse 10.3X38 AM 0,5A (230V)
	FE290703	Fusibile 10.3X38 FNM 1A 250V (120V ETL) / Fuse 10.3X38 FNM 1A 250V (120V ETL)
67	FE190028	Interruttore automatico 6-10A (230V) / (230V) Automatic switch 6-10A
	FE190029	Interruttore automatico 13-18A (120V) / (120V) Automatic switch 13-18A
68	FE420301	Temporizzatore sicurezza / Safety timer
69	FE190100	Bobina di sgancio / Release coil
70	FE110310	Contattore (230V) / (230V) Contactor
	FE110306	Contattore (120V ETL) / (120V ETL) Contactor
71	FE440803	Trasformatore 250VA 230-24V / Transformer 250VA 230-24V
	FE440804	Trasformatore 250VA 120-24V ETL / Transformer 250VA 120-24V ETL
72	FE440836	Trasformatore 60VA 230-18V / Transformer 60VA 230-18V
	FE440835	Trasformatore 60VA 120-18V ETL / Transformer 60VA 120-18V ETL
73	FE120013	Termico 7A (230V) / Thermal 7A (230V)
	FE120016	Termico 18A (120V ETL) / Thermal 18A (120V ETL)
74	FE120016	Termico 18A / Thermal 18A
75	FE440803	Trasformatore 250VA (230-24V) / Transformer 250VA (230-24V)
	FE440804	Trasformatore 250VA (120-24V ETL) / Transformer 250VA (120-24V ETL)
76	FE110310	Contattore (230V) / Contactor (230V)
	FE110306	Contattore (120V ETL) / Contactor (120V ETL)
77	FE290114	Fusibile 5X20 T 500mA (230V) / Fuse 5X20 T 500mA (230V)
	FE290170	Fusibile 5X20 T-Q 1A (120V ETL) / Fuse 5X20 T-Q 1A (120V ETL)
78	FE290404	Fusibile 10.3X38 AM 8A (230V) / Fuse 10.3X38 AM 8A (230V)
	FE290701	Fusibile 10.3X38 AM 15A (120V ETL) / Fuse 10.3X38 AM 15A (120V ETL)
79	FE440836	Trasformatore 60VA (230-18V) / Transformer 60VA (230-18V)
	FE440835	Trasformatore 60VA (120-18V ETL) / Transformer 60VA (120-18V ETL)

	<b>KR450A02</b>	<b>Kit gas (optional) / Gas kit (optional)</b>
80	FM160081	Ugello gas / Gas nozzle
81	FM750216	Raccordo a L f.f. 1/8" / L-union f.f. 1/8"
82	FM750247	Raccordo diritto Ø6-1/8" / Straight union Ø6-1/8"
83	FM750205	Raccordo a T Ø6-1/8" / T-union Ø6-1/8"
84	FM750207	Raccordo curvo Ø6-1/8" / Curved union Ø6-1/8"
85	FE140003	Elettrovalvola per gas / Solenoid valve for gas
87	FM750207	Raccordo curvo Ø6-1/8" / Curved union Ø6-1/8"
88	FM750213	Raccordo a T f.f.f. 1/8" / T-union f.f.f. 1/8"
89	FE470000	Pressostato / Pressure switch
90	FE470001	Cappuccio per pressostato / Cap for pressure switch
91	FM750279	Portagomma maschio / Male rubber holder
92	FM510006	Gommino ferma buste / Envelope holder rubber washer
93	GM620046	Tubo Armovinpress x alimenti Ø6x2,5 / Armovinpress tube x foodstuffs Ø6x2,5
94	FM280043	Piastrina per elettrovalvole / Solenoid valve plate





CE450A27 (230V) / CE450E27 (120V)

**Versione 230V:** Valido fino alla matricola nr. 459144 del 08.2012  
**230V Version:** Valid up to serial number 459144 dated 08.2012.  
  
**Versione 120V:** Valido fino alla matricola nr. 459449 del 01.2013  
**120V Version:** Valid up to serial number 459449 dated 01.2013.

CE450A36 (230V) / CE450E36 (120V)

**Versione 230V:** Valido dalla matricola nr. 459145 del 08.2012  
**230V Version:** Valid from serial number 459145 dated 08.2012.  
  
**Versione 120V:** Valido dalla matricola nr. 459450 del 02.2013  
**120V Version:** Valid from serial number 459450 dated 02.2013.

