

CONFEZIONATRICE SOTTOVUOTO  
VACUUM PACKING MACHINE

# MV31XP

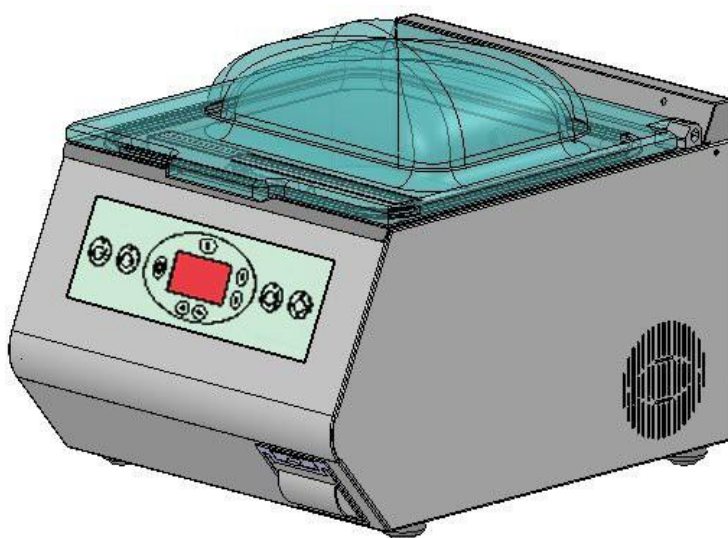
(Codici macchine / Machines codes: **MV31IA35, MV31IA36, MV31IA37, MV31IE35**)  
(con nuova stampante cod. FE150005 / with new printer code FE150005)

## Catalogo ricambi

(Valido dalla matricola nr. 313865 del 07.2011 fino alla 315852 del 03.2015 per 230V)(Valido dalla matricola nr. 313865 del 07.2011 fino alla 314547 del 09.2013 per 120V)

## Spare parts catalogue

(Valid from serial number 313865 dated 07.2011 up to 315852 dated 03.2015 for 230V)(Valid from serial number 313865 dated 07.2011 up to 314547 dated 09.2013 for 120V)



CONSULTARE ATTENTAMENTE QUESTO CATALOGO PRIMA DI ORDINARE PEZZI DI RICAMBIO  
CAREFULLY READ THIS CATALOGUE BEFORE ORDERING ANY SPARE PART

## LEGENDA PARTICOLARI / ITEMS DESCRIPTION

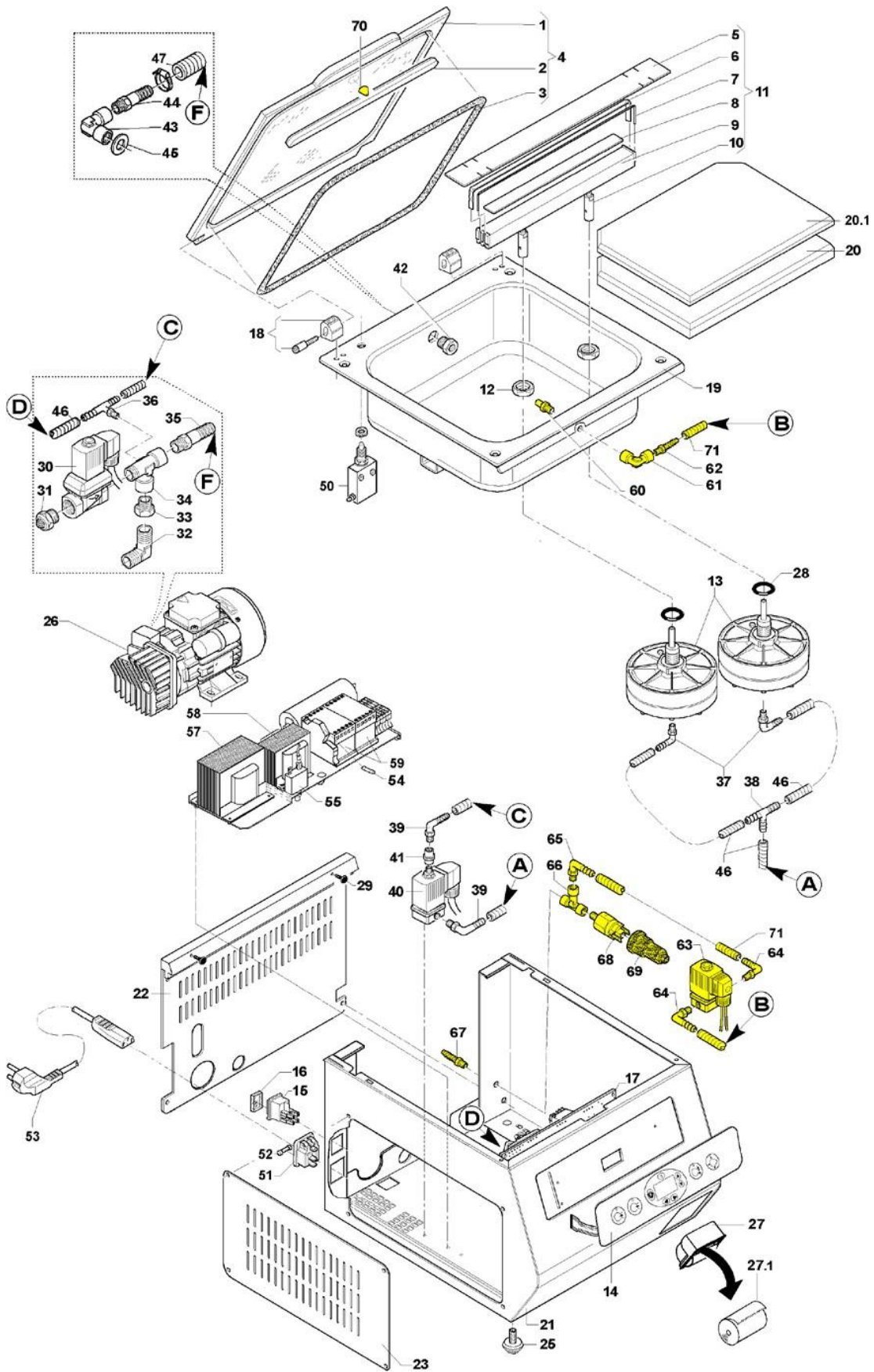
Pos. Pos.	Codice Code	Descrizione Description
1	FM080082	Coperchio / Cover
2	FM350200	Profilo controbarra in silicone / Silicone counterbar profile
3	KR991066	Guarnizione in gomma / Rubber gasket
4	KR310003	Kit coperchio bombato / Convex cover kit
5	KR991006	Kit teflon / Teflon kit
6	KR991003	Kit piattina saldante / Sealing strap kit
7	KR991004	Kit filo di taglio / Cutting edge kit
8	KR350024	Kit teflon bianco 25X1 / White Teflon kit 25X1
9	FM050060	Barra saldante / Sealing bar
10	FM340058	Bussola / Bush
11	BS350002	Gruppo barra saldante / Sealing bar group
12	FM160089	Controdado ½" / Lock nut ½"
13	ME450001	Gruppo membrana / Membrane group
14	FE120617	Tastiera a membrana / Membrane keyboard
15	FE190030	Interruttore / Main switch
16	FE190040	Cappuccio per interruttore / Cap for main switch
17	FE120396 FE120407	Scheda comando / Control board Scheda comando (lingua russa) / Control board (russian language)
18	KR350015	Kit cerniere / Hinge kit
19	FM090940	Vasca / Tray
20	FM240055	Tavoletta 310X230X25 / Insert plate 310X230X25
20.1	FM240062	Tavoletta 310X230X10 (solo per 120V) / Insert plate 310X230X10 (for 120V only)
21	FM090896	Carrozzeria / Body
22	FM090894	Pannello posteriore / Rear panel
23	FM090882	Pannello laterale / Side panel
25	FM330001	Piedino / Foot
26	FM730015 FM730026	Pompa 6mc 230V / Pump 6mc 230V Pompa 6mc 120V ETL / Pump 6mc 120V ETL
27	FE150005	Stampante "24V" / Printer "24V"
27.1	FM590100	Rotolo per stampante / Printer roll
28	FM650103	Guarnizione OR 4106 / Gasket OR 4106
29	FM510019	Gommino / Rubber tip
30	FE140004	Elettrovalvola rientro aria / Air return solenoid valve
31	FM750268	Silenziatore ½" / Silencer ½"
32	FM750302	Gomito ¾" m.m. / Elbow ¾" m.m.
33	FM750264	Riduzione ½" m. - ¾" f. / Reduction ½" m. - ¾" f.
34	FM750317	Raccordo a T m.f.f. ½" / T-union m.f.f. ½"
35	FM750209	Portagomma ½" x Ø20 / Rubber holder ½" x Ø20
36	FM750205	Raccordo a T ½" / T union ½"
37	FM750207	Raccordo curvo Ø6-½" / Curved union Ø6-½"
38	FM750253	Raccordo a T Ø6 / T-union Ø6
39	FM750207	Raccordo curvo Ø6-½" / Curved union Ø6-½"
40	FE140010	Elettrovalvola per saldatura / Sealing solenoid valve

## LEGENDA PARTICOLARI / ITEMS DESCRIPTION

Pos. Pos.	Codice Code	Descrizione Description
41	FM750220	Manicotto filettato 1/8" / Threaded sleeve 1/8"
42	FM750274	Riduzione m.f. 1/2"-1/4" / Reduction m.f. 1/2"-1/4"
43	FM750208	Raccordo a L f.f. 1/2" / L-union f.f. 1/2"
44	FM750209	Portagomma 1/2" x Ø20 / Rubber holder 1/2" x Ø20
45	FM160150	Rondella / Washer
46	GM620046	Tube Armovinpress x alimenti Ø6x2,5 / Armovinpress tube x foodstuffs Ø6x2,5
47	GM620045	Tube Armovinpress x alimenti Ø20x2,5 / Armovinpress tube x foodstuffs Ø20x2,5
50	FE220139	Microinterruttore / Microswitch
51	FE310052	Spina da incasso / In-built plug
52	FE290126 FE290140	Fusibile 5x20 T6,3A (230V) / Fuse 5x20 T6,30A (230V) Fusibile 5x20 T10A (120V ETL) / Fuse 5x20 T10A (120V ETL)
53	FE310112 FE310115	Cavo alimentazione (230V) / Power supply cable (230V) Cavo alimentazione (120V ETL) / Power supply cable (120V ETL)
54	FE290114 FE290170	Fusibile 5x20 T 500mA (230V) / Fuse 5x20 T 500mA (230V) Fusibile 5x20 T-Q 1A (120V ETL) / Fuse 5x20 T-Q 1A (120V ETL)
55	FE120014	Termico 16A / Thermal 16A
57	FE440560 FE440561	Trasformatore 200VA (230V) / Transformer 200VA (230V) Trasformatore 200VA (120V ETL) / Transformer 200VA (120V ETL)
58	FE440831 FE440833	Trasformatore 60VA (230V) / Transformer 60VA (230V) Trasformatore 60VA (120V ETL) / Transformer 60VA (120V ETL)
59	FE110305	Contattore / Contactor

Pos.	KR350A01	Kit gas (optional) Gas kit (optional)
60	FM160081	Ugello gas / Gas nozzle
61	FM750216	Raccordo a L f.f. 1/8" / L-union f.f. 1/8"
62	FM750247	Raccordo diritto Ø6-1/8" / Straight union Ø6-1/8"
63	FE140003	Elettrovalvola per gas / Solenoid valve for gas
64	FM750207	Raccordo curvo Ø6-1/8" / Curved union Ø6-1/8"
65	FM750207	Raccordo curvo Ø6-1/8" / Curved union Ø6-1/8"
66	FM750213	Raccordo a T f.f. 1/8" / T-union f.f. 1/8"
67	FM750279	Portagomma maschio / Male rubber holder
68	FE470000	Pressostato / Pressure switch
69	FE470001	Cappuccio per pressostato / Cap for pressure switch
70	FM510005	Gommino ferma buste / Envelope holder rubber washer
71	GM620046	Tube Armovinpress x alimenti Ø6x2,5 / Armovinpress tube x foodstuffs Ø6x2,5

Pos.		Varianti per macchina con controbarra saldante (pagina 4) Variations for the machine version with sealing counter-bar (page 4)
80	FM080111	Coperchio / Cover
81	GM540050	Biadesivo (310mm) / Biadhesive (310mm)
82	FM280348	Piastrina / Plate
83	FM050043	Controbarra / Counter-bar
84	FM096226	Carter / Case
85	FM340068	Bussola / Bush
86	BS350004	Gruppo barra saldante / Sealing bar group
87	ME450002	Gruppo membrana / Membrane group
88	FM096224	Carrozzeria / Body
89	FE440560	Trasformatore 200VA (230V) / Transformer 200VA (230V)
90	FE440831	Trasformatore 60VA (230V) / Transformer 60VA (230V)
91	FE110305	Contattore / Contactor
92	FE120012	Termico 20A / Thermal 20A



Varianti per macchina con controbarra saldante / Variations for the machine version with sealing counter-bar

